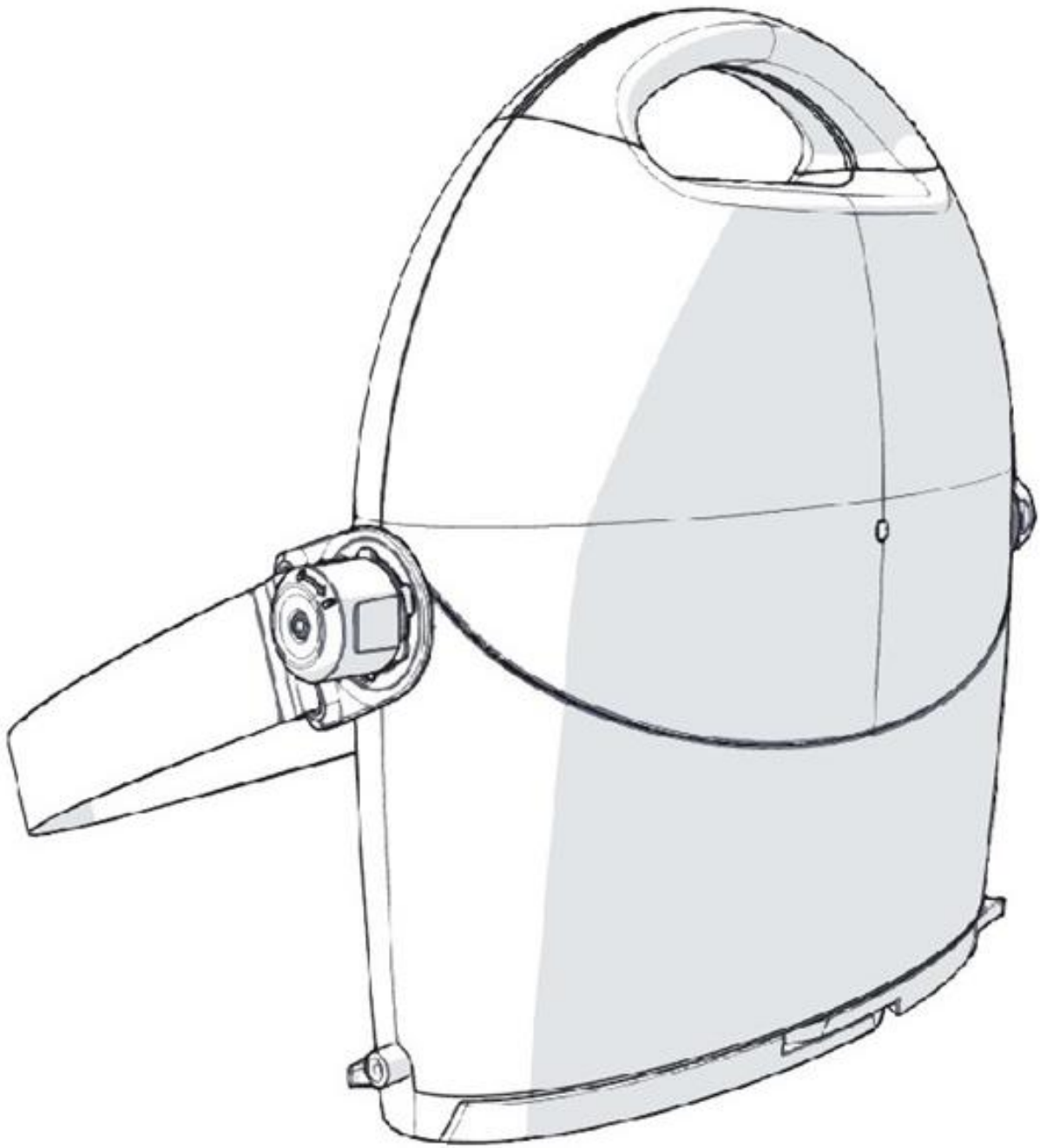


Kompaktní přenosný plynový gril **nomadiQ**

Návod k použití

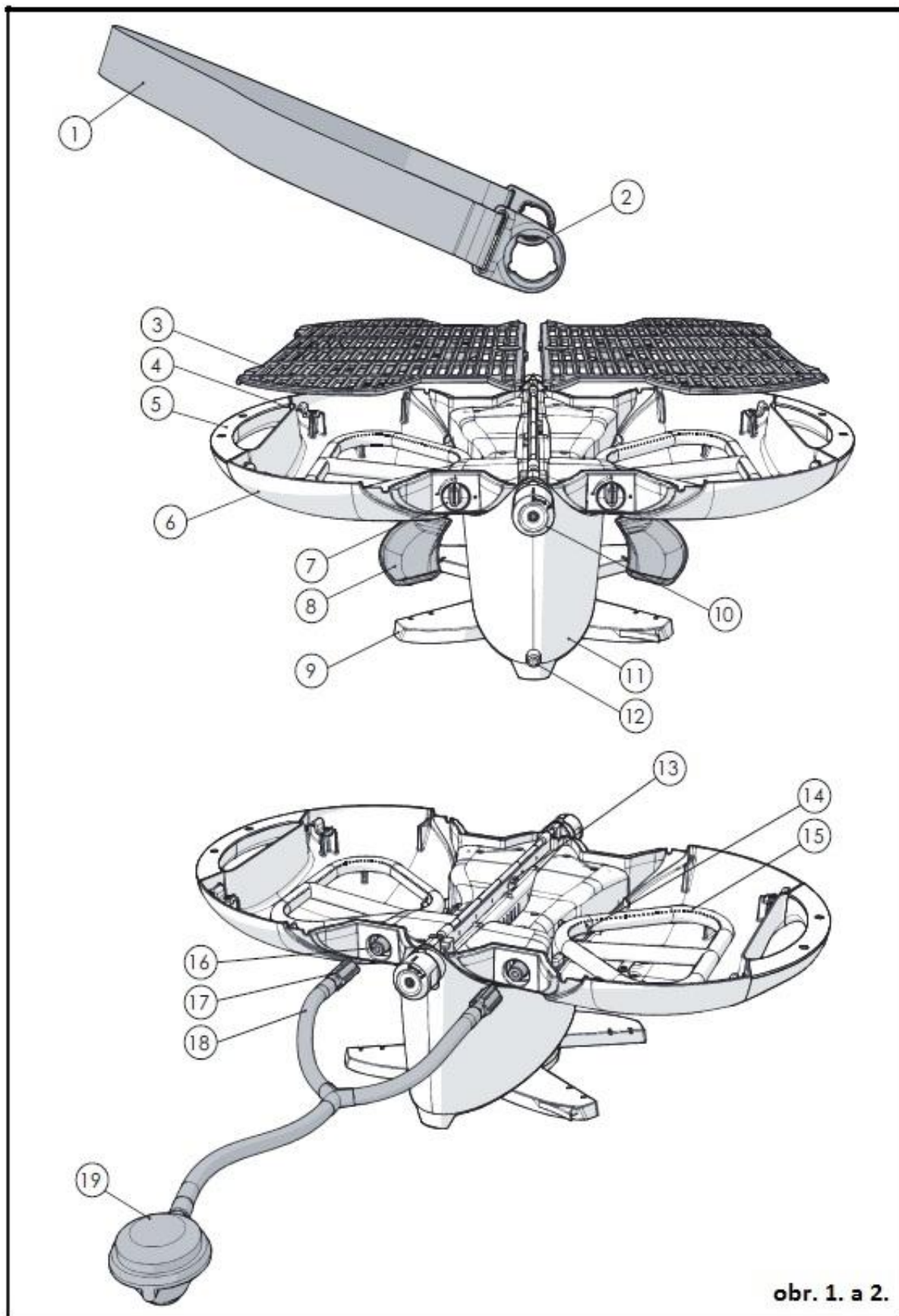


nomadiQTM
grill everywhere

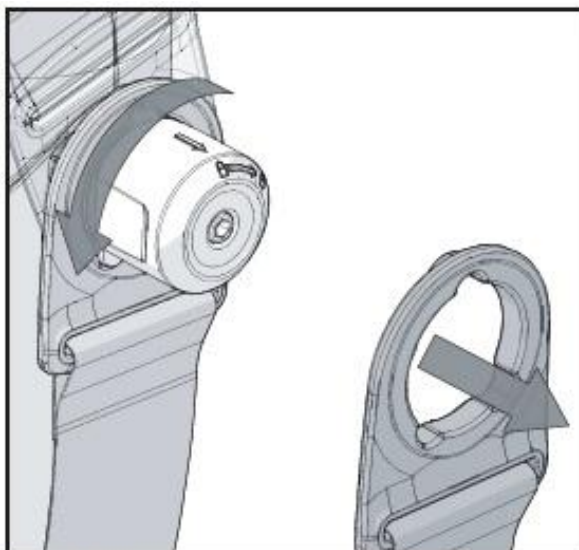


nomadiQTM
grill everywhere

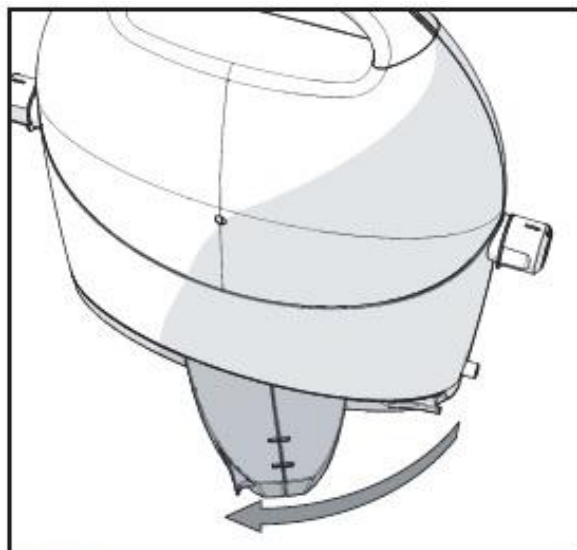
Nákresy a obrázky s pokyny k produktu



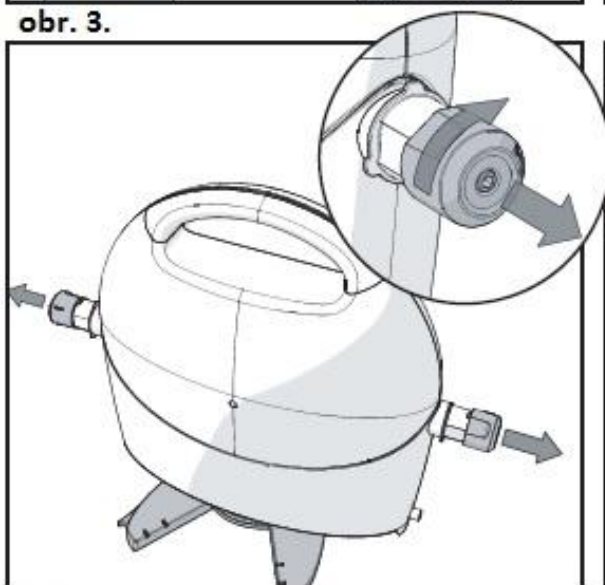
obr. 1. a 2.



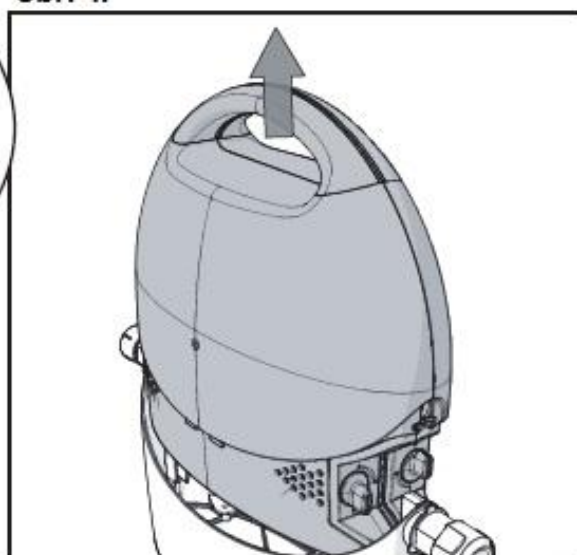
obr. 3.



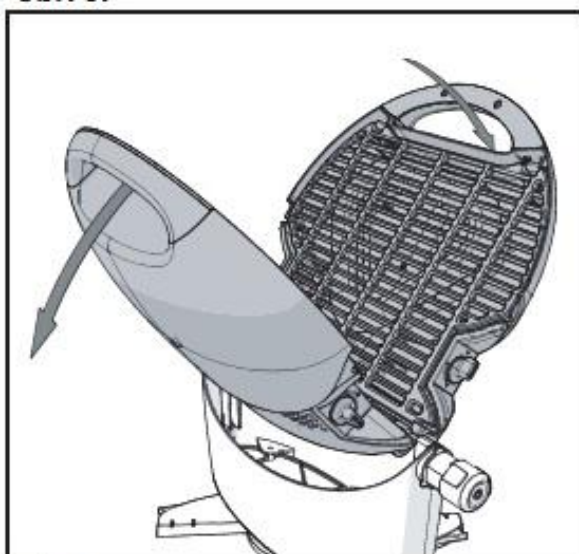
obr. 4.



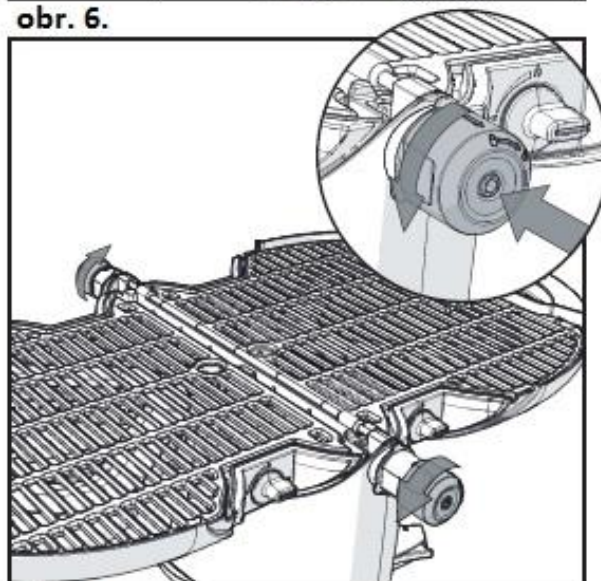
obr. 5.



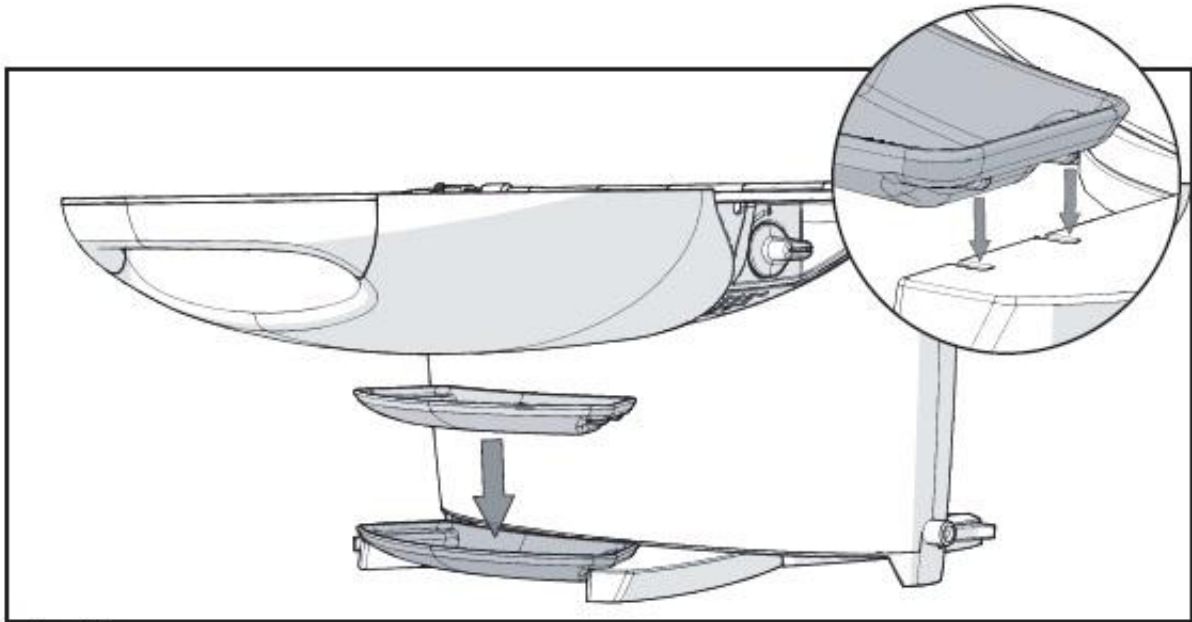
obr. 6.



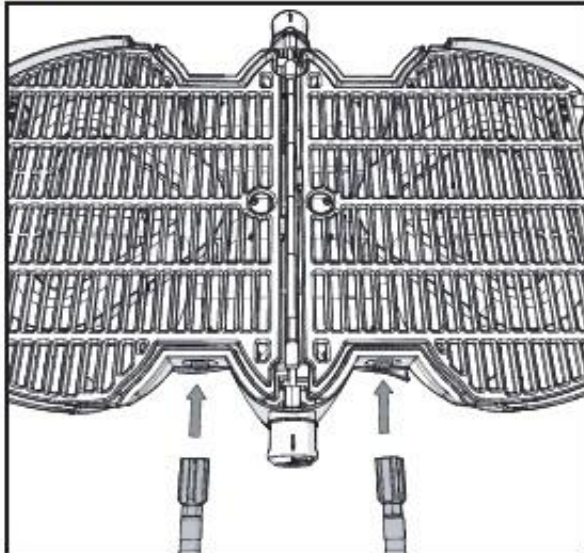
obr. 7.



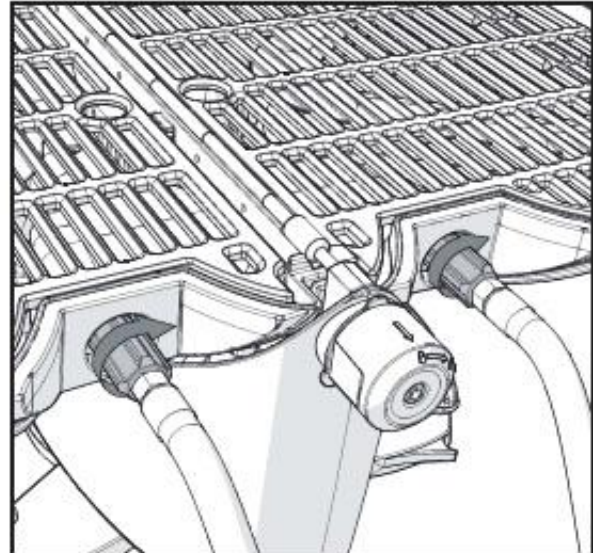
obr. 8.



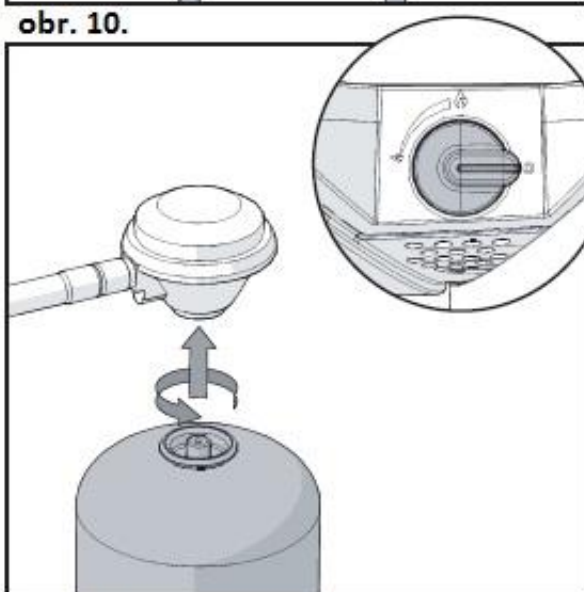
obr. 9.



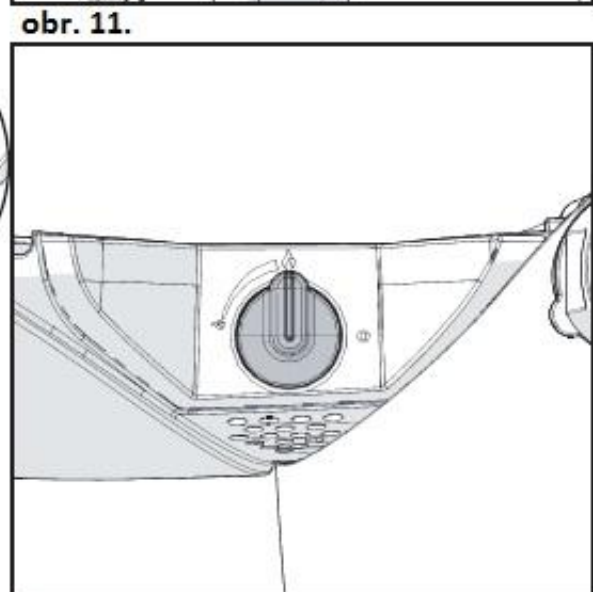
obr. 10.



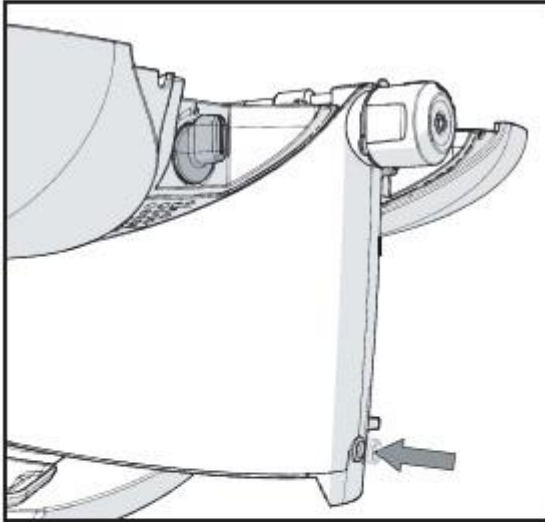
obr. 11.



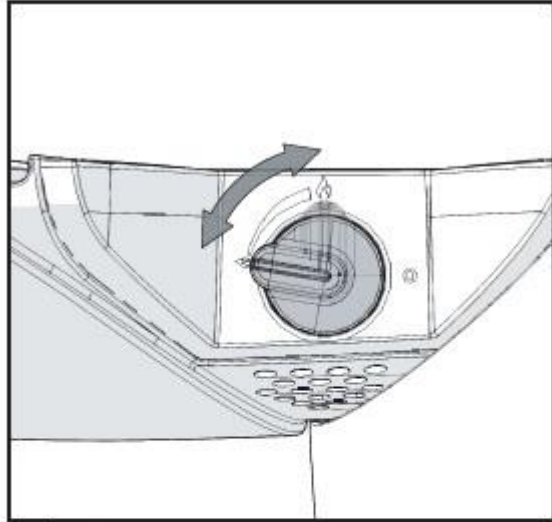
obr. 12.



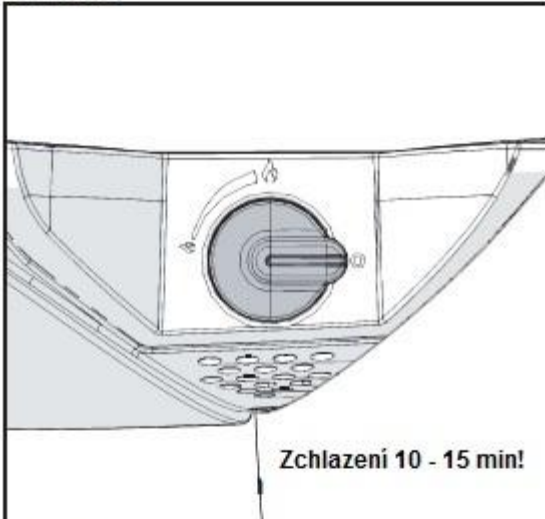
obr. 13.



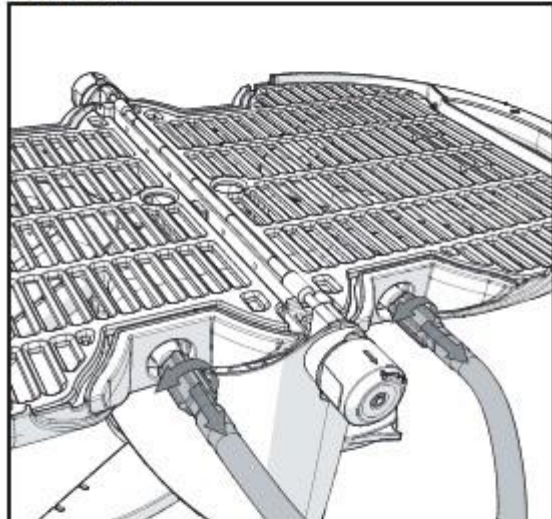
obr. 14.



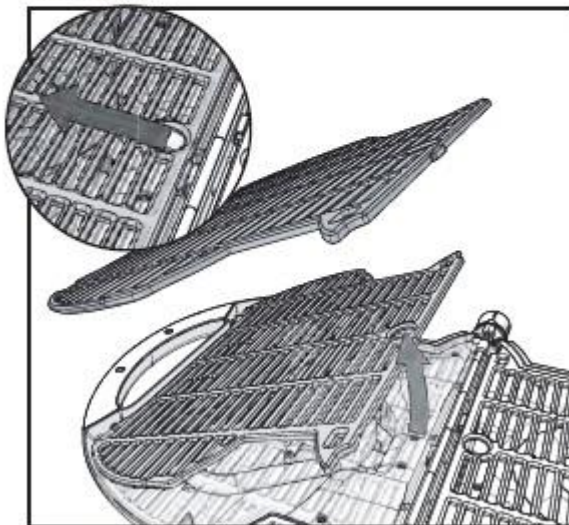
obr. 15.



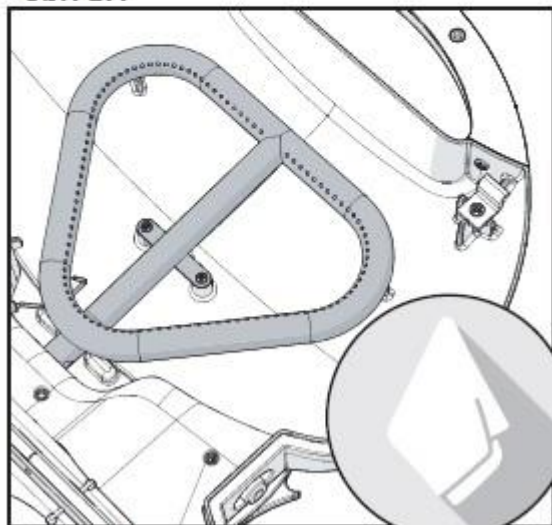
obr. 16.



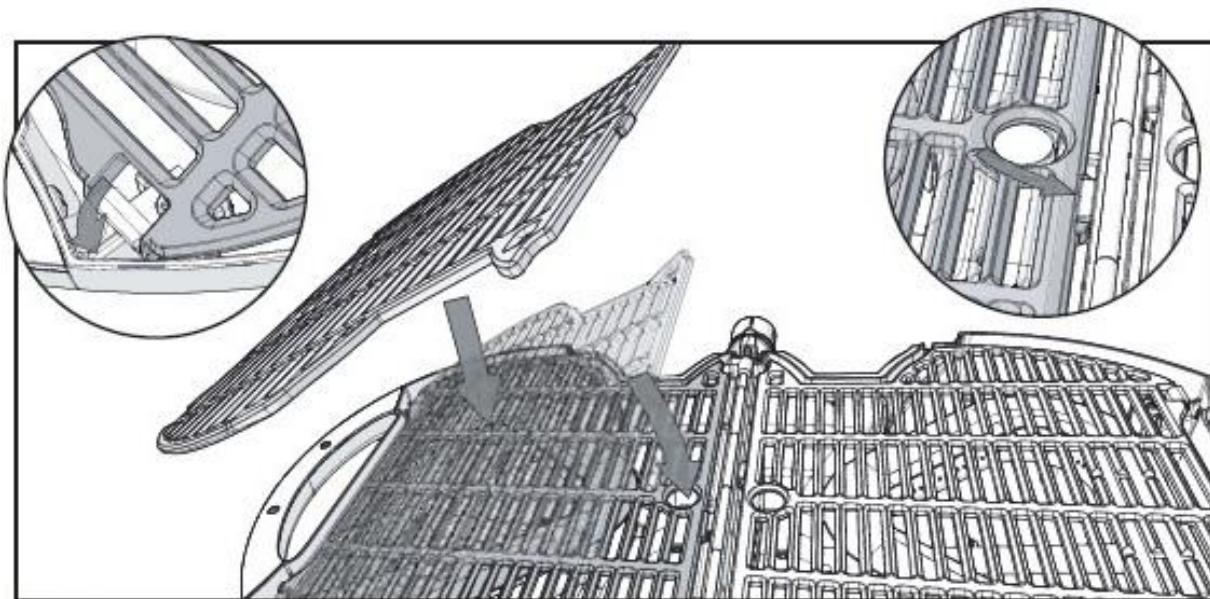
obr. 17.



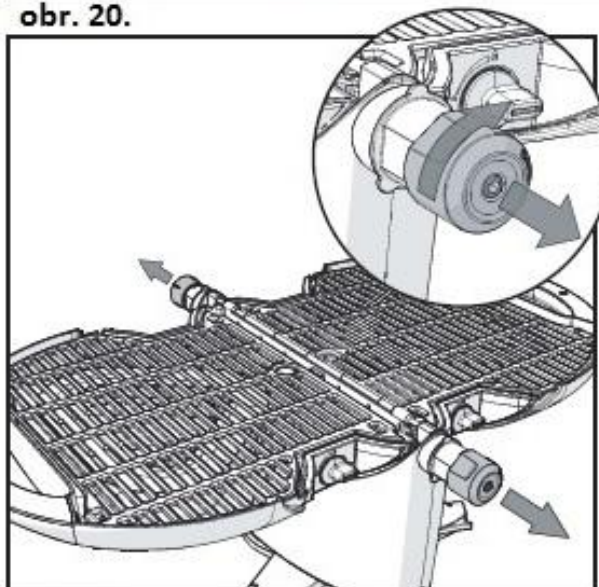
obr. 18.



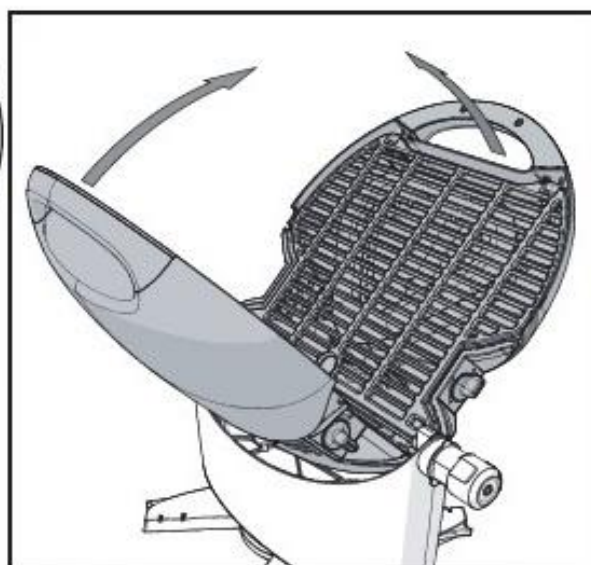
obr. 19.



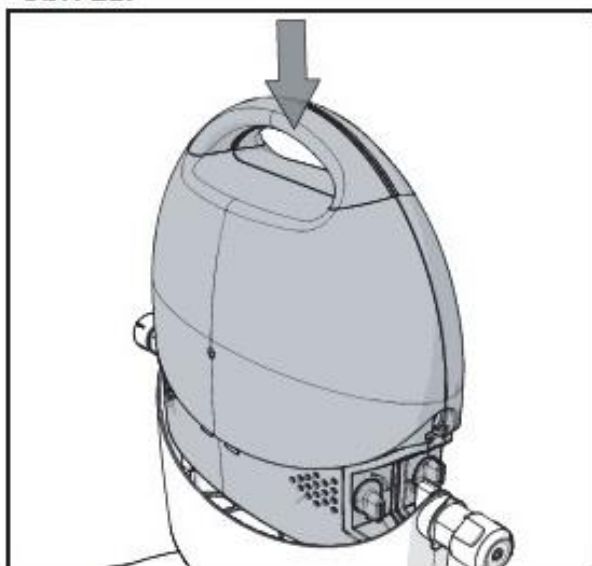
obr. 20.



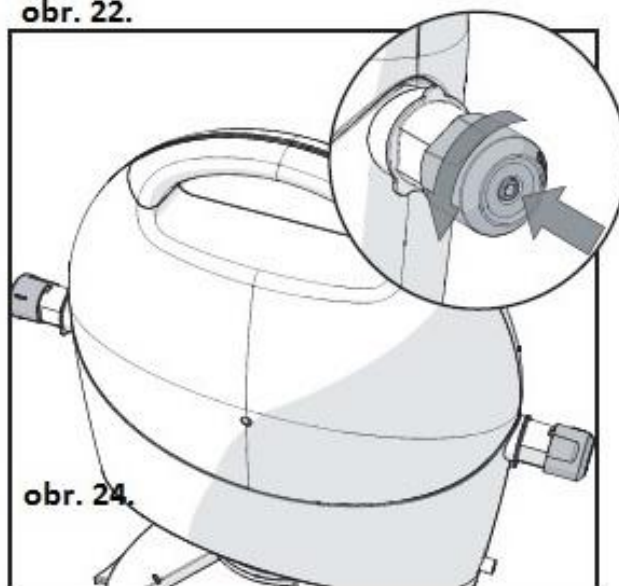
obr. 21.



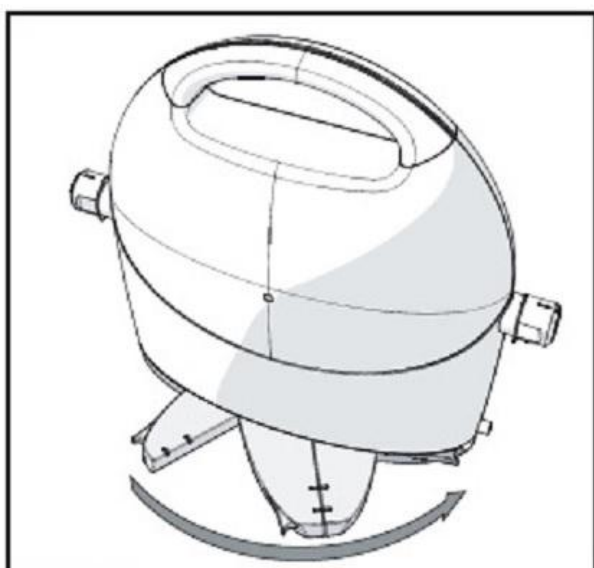
obr. 22.



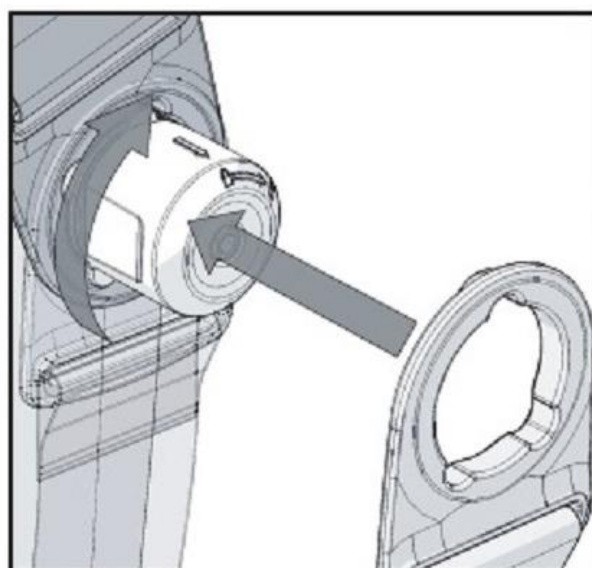
obr. 23.



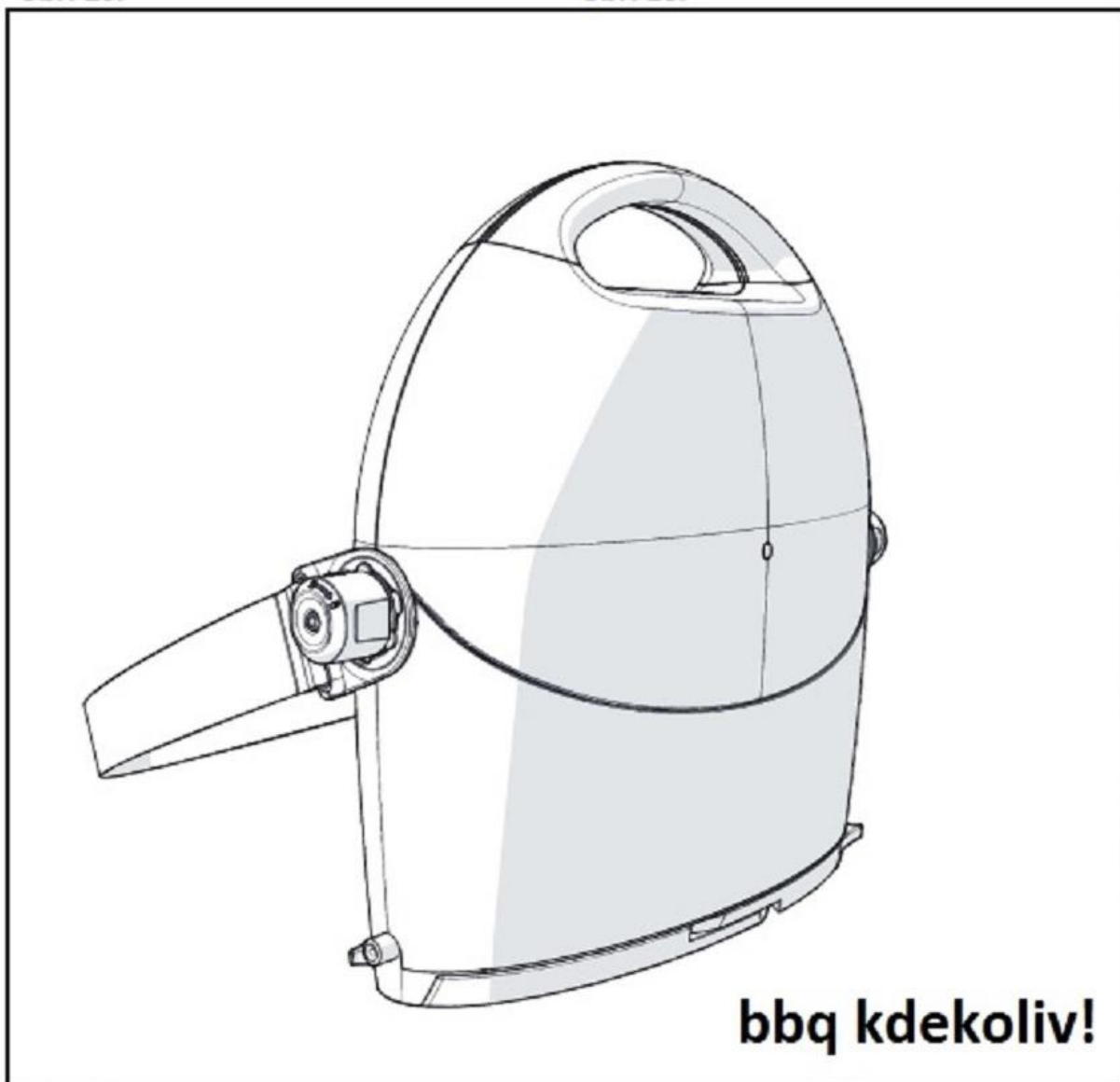
obr. 24.



obr. 25.



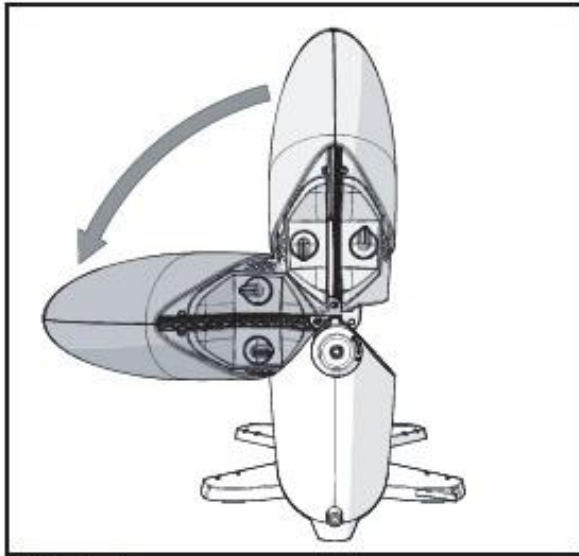
obr. 26.



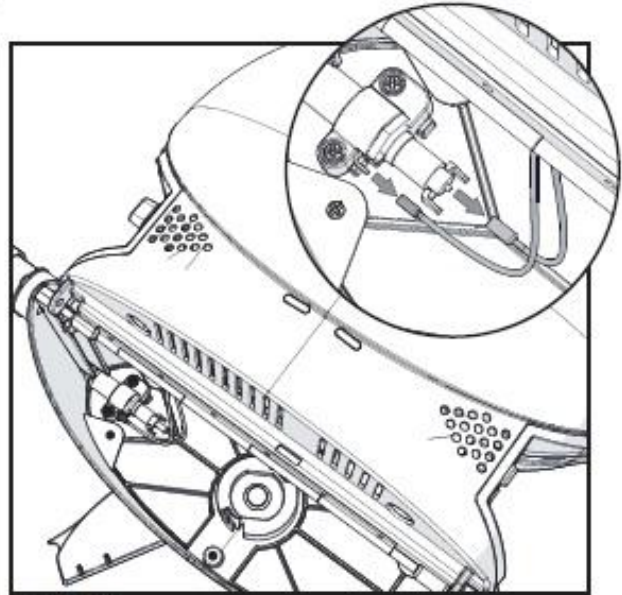
bbq kdekoliv!

obr. 27.

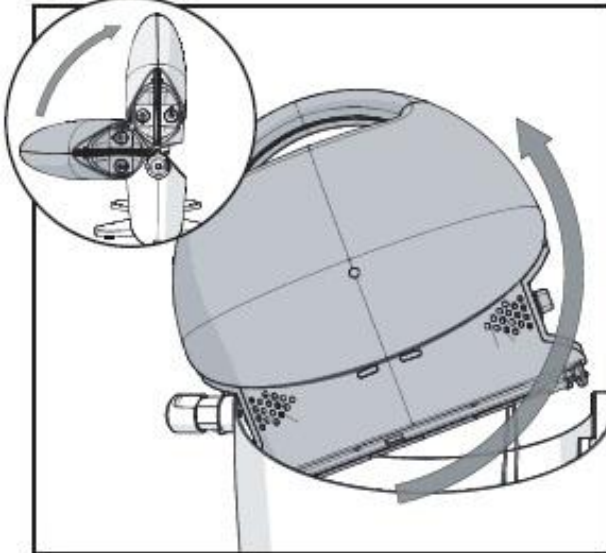
Čištění a pravidelná údržba



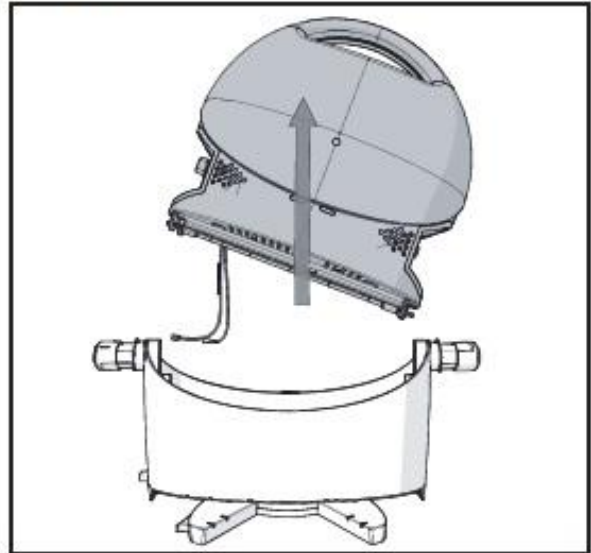
obr. 28.



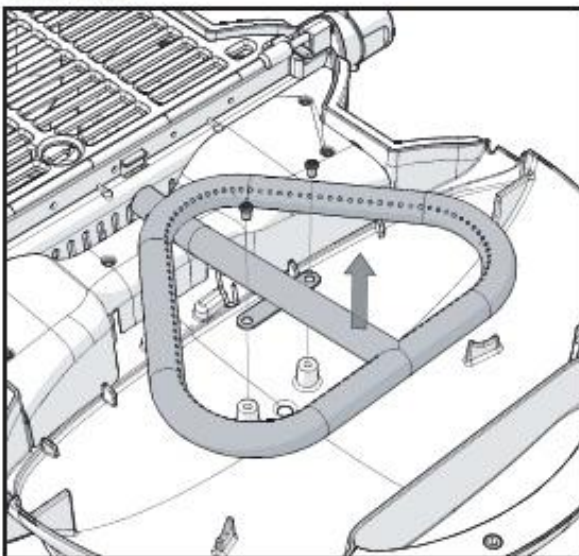
obr. 29



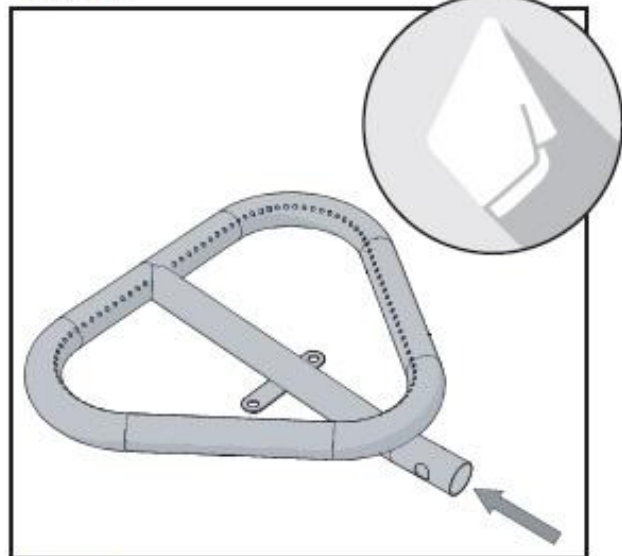
obr. 30.



obr. 31.



obr. 32.



obr. 33.

Návod k použití

Kompaktní přenosný plynový gril nomadiQ

Děkujeme, že jste si zvolili gril nomadiQ – první skutečně přenosný plynový gril na světě. Věříme, že vám tato uživatelská příručka poskytne jasné a srozumitelné informace pro snadné a bezpečné používání výrobku. Věnujte několik minut seznámení s pokyny, abyste mohli gril využívat naplno a užít si co nejlepší zážitek z přípravy pokrmů. S grilem nomadiQ si můžete dopřát grilování téměř kdekoli.

Po prostudování návodu si jej uschovejte na bezpečném místě pro případnou budoucí potřebu.

Obsah

1. Výstrahy a bezpečnostní pokyny
2. Nákrasy a obrázky s pokyny k výrobku
3. Plynové přípojky a regulátor (y)
4. Návod k použití
 - 4.1 Příprava k použití
 - 4.2 Během provozu
 - 4.3 Po použití
5. Odstranění poruch
6. Čištění a údržba
7. Servisní a poprodejní oddělení
8. Záruka
9. Technické specifikace a pokyny k zažehnutí

1. VÝSTRAHA

- Před prvním použitím si důkladně prostudujte tento návod k obsluze.
- Zařízení je určeno výhradně pro venkovní použití. Nikdy jej neprovozujte v uzavřených prostorách.
- Na gril neodkládejte žádné předměty ani je o něj neopírejte.
- V bezprostřední blízkosti zařízení neskladujte ani nepoužívejte hořlavé látky, chemické přípravky či aerosolové spreje.
- Před připojením plynové láhve nebo kartuše se seznámete s funkcemi a správnou obsluhou zařízení podle tohoto návodu.

POZOR

Pokud zaznamenáte zápach plynu:

- Okamžitě uzavřete přívod plynu k zařízení.
- Uhasťte všechny otevřené plameny v okolí.
- Pokud zápach plynu nezmizí, opusťte prostor v blízkosti zařízení a neprodleně kontaktujte dodavatele plynu nebo hasičský záchranný sbor.

Únik plynu představuje vážné nebezpečí. Může způsobit požár nebo výbuch s následkem těžkého zranění, ztráty života nebo značných majetkových škod.

DŮLEŽITÉ UPOZORNĚNÍ

Před každým použitím grilu proveďte kontrolu těsnosti všech plynových spojů podle pokynů uvedených v tomto návodu. Tuto kontrolu je nutné provést i v případě, že bylo zařízení sestaveno nebo připojeno k plynovému zdroji již u prodejce.

Obecné bezpečnostní pokyny a upozornění

1. Při používání grilu vždy dodržujte všechny bezpečnostní pokyny a varování uvedené v tomto návodu.
2. Návod uschovejte pro budoucí použití a případné konzultace.

nomadiQTM
grill everywhere

3. Zařízení neuvádějte do provozu, pokud není správně sestaveno nebo pokud některé součásti chybí či nejsou správně umístěny.
4. Gril instalujte pouze na pevný, stabilní a vodorovný povrch dostatečné velikosti a nosnosti. Povrch musí odolat teplotám minimálně o 60 °C vyšším, než je okolní teplota.
5. Dodržujte bezpečnou vzdálenost od hořlavých materiálů. Po stranách a za grilem musí být volný prostor alespoň 250 mm, nad grilem minimálně 1 500 mm.
6. Při zapalování nebo během přípravy pokrmů se nenaklánějte nad grilovací plochu.
7. Gril nesmí obsluhovat děti. Přístupné části zařízení se mohou silně zahřívat, proto udržujte děti, osoby se sníženou pohyblivostí a domácí zvířata v bezpečné vzdálenosti.
8. Během provozu i po jeho ukončení zacházejte se zařízením obezřetně. Horký gril nikdy nenechávejte bez dozoru ani s ním nemanipulujte, dokud dostatečně nevychladne.
9. Pokud během provozu dojde k zhasnutí hořáku, uzavřete přívod plynu, vypněte zařízení a před opětovným zapálením několik minut vyčkejte. Poté postupujte podle pokynů v tomto návodu.
10. Na rozpálený nebo právě používaný gril nepokládejte kryt ani jiné hořlavé předměty.
11. Osoby v oděvech z lehce hořlavých materiálů, například z nylonu, by měly zachovávat zvýšenou opatrnost a dostatečný odstup od zařízení.
12. V případě náhlého vzplanutí potravin přesuňte pokrm mimo přímý plamen, dokud oheň nezhasne.
13. Pokud dojde ke vznícení tuku, okamžitě vypněte hořák a vyčkejte, dokud plameny samovolně neuhasnou.
14. Tento gril je určen výhradně pro soukromé použití a není vhodný pro komerční provoz.
15. Při manipulaci s odkapávacími nebo jednorázovými miskami postupujte velmi opatrně. Horký tuk nebo olej může způsobit vážná poranění.
16. Pro bezpečný provoz a dlouhou životnost zařízení provádějte pravidelné a důkladné čištění.
17. K manipulaci s grilem používejte pouze náčiní a ochranné rukavice určené pro práci při vysokých teplotách.
18. Napájecí kabely a plynové hadice nesmí přijít do kontaktu s horkými částmi zařízení.
19. Během provozu nikdy neodpojujte regulátor, plynovou láhev ani jiné součásti plynového systému.
20. Používejte výhradně regulátor dodaný výrobcem nebo schválený pro tento model.
21. Používejte pouze originální příslušenství a náhradní díly doporučené výrobcem.
22. Pokud zjistíte únik plynu, zařízení okamžitě přestaňte používat.
23. Netěsnosti plynového systému nikdy neověřujte pomocí otevřeného plamene.
24. Používejte pouze jednorázové butanové kartuše nebo láhve odpovídající specifikaci uvedené v tomto návodu, ideálně s ventilem podle normy EN 417.
25. Zařízení je konstruováno pro provoz na butan. Použití zemního plynu nebo pokus o přestavbu na jiný druh plynu je nebezpečný a vede ke ztrátě záruky.
26. Náhradní nebo odpojené plynové kartuše či láhve neskladujte pod grilem ani v jeho bezprostřední blízkosti.

27. I zdánlivě prázdné kartuše a láhve mohou obsahovat zbytky plynu, proto s nimi vždy manipulujte a skladujte je jako s plnými.
28. Výměnu nebo připojení plynové láhve provádějte pouze ve venkovním prostředí a mimo jakýkoli zdroj zapálení.
29. Po delší době nečinnosti nebo po uskladnění zkontrolujte před použitím těsnost plynového systému a průchodnost hořáků.
30. Poškozené, promáčknuté nebo zkorodované plynové láhve mohou představovat bezpečnostní riziko. Nechte je zkontrolovat dodavatelem plynu a nikdy nepoužívejte láhev s poškozeným ventilem.
31. Zařízení neprovozujte ani neskladujte v prostředí s vysokou koncentrací soli nebo korozivních chemických výparů, například v blízkosti moře nebo bazénů.
32. Opravy a servis plynových rozvodů smí provádět pouze kvalifikovaný a autorizovaný technik.
33. Do grilu nekládejte dřevěné uhlí, brikety, lávové kameny ani jiná pevná paliva.
34. Gril neumísťujte na skleněné ani jiné hořlavé povrchy.
35. Konzumace alkoholu, některých léků nebo omamných látek může negativně ovlivnit schopnost bezpečně zařízení sestavit, přenášet, skladovat nebo obsluhovat.
36. Gril není určen k vytápění prostor a nesmí být používán jako zdroj tepla.
37. Při čištění ventilu nebo hořáku neupravujte ani nezvětšujte jejich otvory či průchody.
38. Zařízení není určeno pro vestavbu ani instalaci do uzavřených konstrukcí. Nedodržení tohoto pokynu může vést k požáru nebo výbuchu s následkem vážného zranění, úmrtí nebo značných materiálních škod.

2. Nákresy a obrázky s pokyny k výrobku

Nákres(y) sestav a seznam součástí, vyobrazení vzhledu 1 a 2 na straně 2.

- | | |
|-----------------------------|---|
| 1. Pás | 11. Základna |
| 2. Spony pásu (2x) | 12. Zapalovač |
| 3. Rošty (2x) | 13. Přidržovací okraje roštů (2x) |
| 4. Montáž háčků roštů (4x) | 14. Jiskrové zapalování (2x) |
| 5. Rukojeti (2x) | 15. Hořáky (2x) |
| 6. Grilovací pouzdra (2x) | 16. Rychlospojky s vnějším závitem (2x) |
| 7. Ovládací knoflíky (2x) | 17. Rychlo spojky s vnitřním závitem (2x) |
| 8. Odkapávací podnosy (2x) | 18. Sestava plynové hadice |
| 9. Podstavec | 19. Regulátor plynu |
| 10. Uzavírací knoflíky (2x) | |

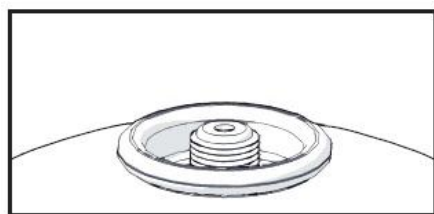
Obrázky s pokyny 3 - 27 pro ovládání jsou na straně 3 až 8. Příslušné pokyny najdete také v oddílu „Pokyny k použití“ v příručce.

3. Plynové připojení a regulátor

Připojení jednorázové plynové kartuše

Zařízení je z výroby připraveno pro použití s jednorázovými plynovými kartušemi odpovídajícími normě EN 417, vybavenými závitovým připojením podle vyobrazení níže. Pro provoz používejte kartuše naplněné butanem.

Tento typ kartuší je široce rozšířený a běžně dostupný u většiny prodejců outdoorového, kempingového a turistického vybavení po celém světě. Před připojením se vždy ujistěte, že použitá kartuše splňuje požadované technické parametry a není poškozená.



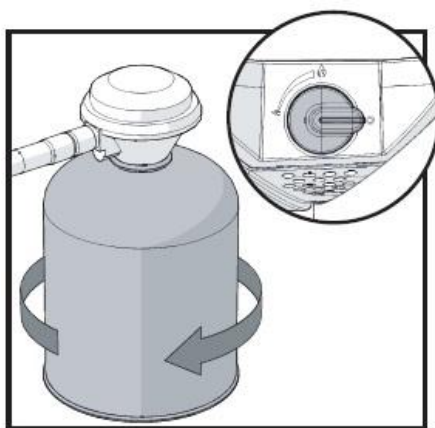
Ventil EN417

Obrázek EN 417 (ventil Lindal)

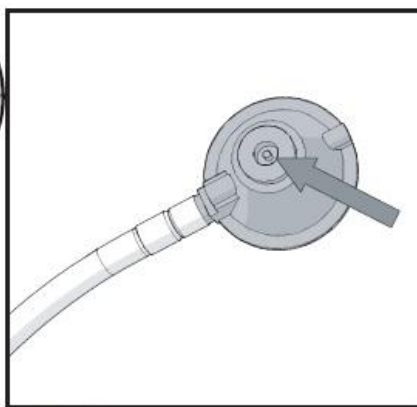
Výměna a připojení plynové kartuše

Při připojování nové nebo výměně prázdné plynové kartuše postupujte následovně:

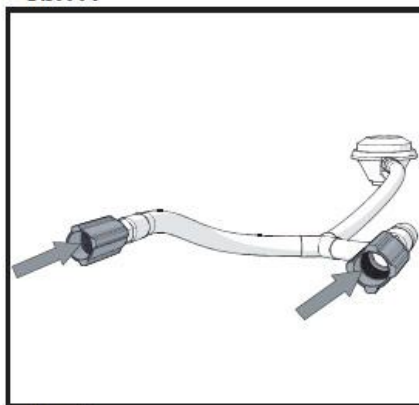
1. Ujistěte se, že jsou oba hořáky zhasnuté a ovládací knoflíky nastavené do polohy „O“ (vypnuto). Poté odpojte připojenou kartuši (obr. A).
2. Pokud je na zařízení nasazena prázdná kartuše, opatrně ji vyšroubujte z regulátoru otáčením ve směru hodinových ručiček (obr. A).
3. Zkontrolujte stav těsnění v regulátoru plynu. Těsnění musí být správně usazeno, čisté a bez známek poškození (obr. B).
4. Ověřte také stav těsnění v rychlospojkách. Všechna těsnění musí být neporušená a správně umístěná (obr. C).
5. Novou kartuši připojte k regulátoru jejím našroubováním proti směru hodinových ručiček (obr. D). Tento úkon provádějte výhradně ve venkovním prostředí a mimo dosah dalších osob.
6. Po připojení zkontrolujte těsnost všech spojů podle postupu uvedeného v kapitole „Kontrola úniku plynu“.
7. Pokud nejsou zjištěny žádné netěsnosti a všechny spoje jsou správně dotažené, je zařízení připraveno k bezpečnému používání.



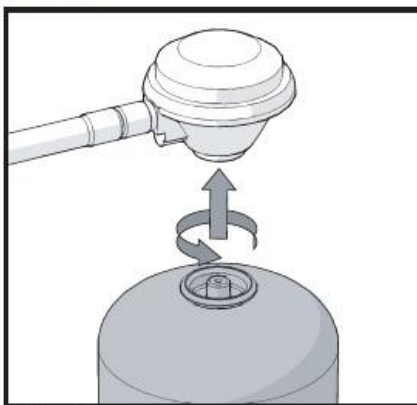
obr. A



obr. B



obr. C



obr. D

Kontrola před připojením plynové kartuše

Před připojením plynové kartuše vždy zkontrolujte, zda není poškozen ventil, závitové připojení nebo těsnicí prvky. Ověřte, že všechna těsnění mezi spotřebičem a plynovou kartuší jsou správně usazena, čistá a nejeví známky opotřebení.

Pro bezpečný provoz doporučuje společnost nomadiQ používat originální sestavu plynové hadice dodávanou společně se zařízením, určenou pro připojení jednorázových plynových kartuší.

Důležité informace k připojení a používání zdroje plynu

- Po vyprázdnění kartuší vždy odpojte od zařízení.
- Pokud bude gril skladován v garáži nebo jiném uzavřeném prostoru, musí být plynová kartuše odpojena.
- Před přepravou nebo přenášením grilu vždy odpojte zdroj plynu.
- Zabraňte zalomení nebo nadměrnému ohýbání plynové hadice.
- Plynovou kartuši umístěte na pevný a stabilní podklad a dbejte na to, aby hadice nebyla zkroucená.
- Součásti zajištěné výrobcem nesmí být upravovány ani demontovány.
- Jakýkoliv neodborný zásah do konstrukce zařízení může vést k nebezpečným situacím.
- Během provozu může docházet k ochlazení plynové kartuše, případně i ke vzniku námrazy na jejím povrchu. Tento jev je běžný a nepředstavuje závadu.

Kontrola těsnosti plynového systému

Před kontrolou se ujistěte, že jsou všechny ovládací knoflíky v poloze „0“ (vypnuto). Poté otevřete ventil plynové kartuše nebo regulátoru.

Všechny spoje potřete kontrolním roztokem připraveným z jednoho dílu tekutého saponátu a jednoho dílu vody.

Pokud dochází k úniku plynu, objeví se na kontrolovaném místě bubliny nebo bude slyšet syčivý zvuk. Ve většině případů lze netěsnost odstranit dotažením spoje. Současně zkontrolujte stav plynové hadice i připojení plynové kartuše.

Pokud únik přetrvává i po dotažení spojů, zařízení nepoužívejte a kontaktujte autorizované servisní středisko nebo odborného technika.

VÝSTRAHA

- K vyhledávání netěsností nikdy nepoužívejte otevřený plamen.
- Pokud se nepodaří únik odstranit, obraťte se na kvalifikovaného plynáře.
- Před každým použitím zkontrolujte stav plynové hadice. Pokud je popraskaná, odřená, naříznutá nebo jinak poškozená, nesmí být používána.
- Poškozenou hadici nahraďte výhradně originálním náhradním dílem nomadiQ.

4. Použití grilu

Při sestavování a používání zařízení postupujte podle následujících pokynů a odpovídajících obrázků uvedených v této příručce.

4.1 Příprava grilu k provozu

1. Odstraňte transportní popruh (obr. 3).
2. Sejměte ochranný obal, pokud je součástí výbavy zařízení.
3. Otevřete podpěrnou základnu pod grilem a uvolněte první zajišťovací mechanismus (obr. 4).
4. Odemkněte oba boční uzávěry (obr. 5).
5. Vysuňte a otevřete obě grilovací části (obr. 6 a 7).
6. Po otevření znovu zajistěte oba boční uzávěry (obr. 8).
7. Vložte odkapávací misky do připravených držáků v základně zařízení (obr. 9).
8. Připojte rychlospojky plynové hadice k oběma grilovacím částem (obr. 10 a 11).
9. Připojte plynovou kartuši k regulátoru a ujistěte se, že jsou oba ovládací knoflíky v poloze „0“ (obr. 12).

Podrobnější informace o připojení plynu naleznete v kapitole „Plynové připojení“.

4.2 Provoz grilu



10. Otočte ovládací knoflík do maximální polohy, čímž otevřete přívod plynu. Po několika sekundách stiskněte zapalovací tlačítko umístěné na boku základny (obr. 13 a 14). Každou grilovací část lze zapálit samostatně.

11. Po zapálení nastavte požadovanou intenzitu plamene a teplotu pomocí ovládacího knoflíku (obr. 15).

Další informace naleznete v kapitole „Zapalování grilu“.

Praktické rady během grilování

- Potraviny lehce potřené olejem se méně připalují a rovnoměrněji se opečou.
- Olej aplikujte přímo na potraviny, nikoliv na rozpálený rošt.
- Povětrnostní podmínky mohou ovlivnit teplotu grilování; podle potřeby upravujte nastavení hořáků.
- Marinády a omáčky s vysokým obsahem cukru nanášejte až v závěru přípravy, přibližně 5–10 minut před dokončením.
- Před grilováním odstraňte z masa přebytečný tuk. Omezíte tím vzplanutí a usnadníte následné čištění.
- Před každým použitím zkontrolujte čistotu roštů i odkapávacích misek.

Další tipy a doporučení naleznete na stránkách výrobce.

4.3 Po ukončení používání

12. Uzavřete přívod plynu a otočte ovládací knoflíky do polohy „0“, čímž zařízení vypnete (obr. 16).

13. Nechte gril přibližně 10–15 minut vychladnout.

14. Odpojte plynový zdroj a sejměte sestavu plynové hadice (obr. 17).

15. Vyjměte odkapávací misky a vyčistěte je.

16. Vyjměte grilovací rošty a měkkou utěrkou nebo jednorázovým ubrouskem očistěte vnitřní části grilovacích pouzder i samotné rošty (obr. 18 a 19).

17. Rošty vraťte zpět na místo. Ujistěte se, že jsou správně usazeny na obou háčcích a zasunuty pod okraje v blízkosti pantu (obr. 20).

18. Otevřete zajišťovací knoflíky na obou stranách zařízení (obr. 21).

19. Zavřete grilovací pouzdra jejich zasunutím zpět do základny grilu (obr. 22 a 23).

20. Zajistěte boční zajišťovací knoflíky (obr. 24).

21. Sklopte podstavec zpět pod základnu zařízení (obr. 25).

22. Připevněte transportní popruh (obr. 26).

Pokud používáte volitelný ochranný obal, nasadte jej před upevněním transportního popruhu.

5. Řešení možných závad

Hořák se po stisknutí zapalovače nezapálí

Možná příčina: Ventil není otevřený.

Řešení: Otočte ventil do otevřené polohy.

Možná příčina: Plynová hadice nebo zdroj plynu nejsou správně připojeny.

Řešení: Znovu zkontrolujte a správně připojte plynovou kartuši, regulátor, hadici i rychlospojky.

Možná příčina: Plynová kartuše je prázdná nebo obsahuje málo plynu.

Řešení: Vyměňte ji za plnou kartuši.

Možná příčina: Zapalovač nevytváří jiskru.

Řešení: Sejměte rošty a opatrně očistěte zapalovací elektrodu zubním kartáčkem.

Možná příčina: Kabely zapalování jsou poškozené nebo odpojené.

Řešení: Otevřete boční západky, posuňte obě grilovací části na jednu stranu a zkontrolujte, zda nejsou kabely zapalování přerušené nebo uvolněné.

Možná příčina: Tryska je ucpaná.

Řešení: Kontaktujte servisní nebo poprodejní oddělení.

Plamen hořáku je nepravidelný

Možná příčina: Hořák je znečištěný nebo částečně ucpaný.

Řešení: Vyjměte rošty a opatrně vyčistěte otvory hořáku tvrdším zubním kartáčkem.

Možná příčina: Plamen hoří uvnitř hořáku a je slyšet syčivý zvuk.

Řešení: Vypněte hořák i zařízení, nechte jej několik minut vychladnout a poté jej znovu zapalte.

Možná příčina: Tryska je částečně zanesená.

Řešení: Obráťte se na servisní nebo poprodejní oddělení.

Ze spojek uniká plyn

Možná příčina: Spoje nejsou dostatečně dotažené.

Řešení: Dotáhněte rychlospojky i spojení mezi regulátorem a plynovým zdrojem.

Postupujte také podle kapitoly „Kontrola těsnosti plynového systému“. Pokud se únik nepodaří odstranit, zařízení nepoužívejte a kontaktujte servisní oddělení.

6. Čištění a údržba

Čištění vnějších částí

Před čištěním vnějších ploch se vždy ujistěte, že je gril zcela vychladlý a lze se jej bezpečně dotýkat. Lakované a plastové části čistěte jemným čisticím prostředkem nebo slabým roztokem saponátu a suchou měkkou utěrkou.

Nepoužívejte drátěnky, abrazivní čističe ani hrubé houbičky. Doporučujeme nejprve vyzkoušet čisticí prostředek na malé, méně viditelné části zařízení.

K čištění nikdy nepoužívejte ředidla, rozpouštědla ani podobné chemické prostředky. Horké povrchy nepolévejte studenou vodou. Před zakrytím nebo uložením musí být všechny části dokonale suché.

Čištění vnitřních částí

Před čištěním vnitřku grilu vyčkejte, dokud zařízení zcela nevychladne. Vnitřní části lze čistit malým množstvím vody, jemným saponátem a měkkou houbičkou nebo utěrkou.

Nepřílnavé povrchy uvnitř grilovacích pouzder čistěte opatrně vlhkou měkkou utěrkou. Na hůře přístupná nebo silněji znečištěná místa lze použít trochu jedlé sody nanesené na vlhkou houbičku nebo měkký kartáček.

Grilovací rošty s nepřilnavým povrchem lze vyjmout a omýt pod tekoucí vodou za použití jemného saponátu. Po vyčištění všechny části pečlivě osušte měkkou suchou utěrkou.

Upozornění

Zapalovací elektroda umístěná v grilovacím pouzdře poblíž hořáku je ostrá. Při čištění postupujte opatrně, abyste se neporanili.

Na nepřilnavých površích se mohou časem objevit skvrny způsobené připálenými zbytky potravin. Nepoužívejte na ně ostré, tvrdé ani kovové nástroje, protože by mohly povrch poškodit.

Důkladné čištění a každoroční údržba

Pro důkladné vyčištění lze grilovací pouzdra vyjmout a vyčistit také vnitřní část základny. Postupujte podle následujících kroků a příslušných obrázků v návodu:

1. Podle kroků 1 až 4 v kapitole „Návod k použití“ uvolněte grilovací pouzdra. Obě pouzdra vytáhněte a opatrně je na konci překlopte na jednu stranu (obr. 28).
2. Opatrně odpojte nebo vysuňte oba vodiče zapalování umístěné ve spodní části základny (obr. 29).
3. Vraťte grilovací pouzdra do svislé polohy a posuňte je přibližně do poloviny základny. Poté je nakloňte tak, aby se vodičí kolíky uvolnily ze základny (obr. 30).
4. Stále nakloněná pouzdra vyjměte ze základny. Nyní lze vyčistit vnitřní část základny i vnější plochy grilovacích pouzder (obr. 31).
5. Po vyčištění vraťte pouzdra zpět opačným postupem. Dbejte na správné zasazení vodičích kolíků do příslušných drážek v základně, aby nedošlo k poškození zařízení.

Čištění a údržba hořáku

Doporučujeme alespoň jednou ročně zkontrolovat a vyčistit trubici hořáku. Pravidelná údržba pomáhá zajistit bezpečný a účinný provoz grilu.

Pokud zaznamenáte nepravidelný plamen, proveďte kontrolu a čištění hořáku podle níže uvedených kroků:

1. Ujistěte se, že je přívod plynu uzavřený a gril zcela vychladlý. Pomocí křížového šroubováku vyšroubujte dva šrouby ve středu hořáku a opatrně hořák vysuňte z grilovacího pouzdra (obr. 32).
2. Zkontrolujte hořák podle pokynů uvedených u obr. 33. Při častém používání se mohou otvory hořáku zanést nečistotami, což může omezit průtok plynu a způsobit nebezpečný provoz.
3. Pomocí svítilny zkontrolujte vnitřek trubice hořáku a ověřte, zda není průchod plynu omezen nečistotami nebo překážkou.
4. Pokud zjistíte znečištění uvnitř nebo zvenku, odstraňte jej ocelovým kartáčkem nebo ocelovým drátem. Před opětovnou montáží musí být všechny otvory čisté a průchodné.
5. Při zpětné montáži vložte hořák zpět do grilovacího pouzdra. Ujistěte se, že trubice hořáku je správně usazena nad plynovým sedlem, a poté jej upevněte oběma šrouby.

Skladování

Pokud zařízení nepoužíváte, musí být ventil plynové kartuše uzavřen. Gril i plynovou kartuši skladujte venku na dobře větraném místě. Samotný gril bez plynové kartuše lze skladovat i uvnitř budovy.

Před uložením zařízení důkladně vyčistěte, zejména grilovací rošty. Pokud odpojujete plynovou kartuši, nasadte zpět ochrannou zátku nebo kryt ventilu, pokud jsou k dispozici.

Delší skladování

Po delší době nečinnosti doporučujeme před dalším použitím provést kontrolu a čištění hořáků i plynového přívodu.

Hořáky

Vnější povrch hořáků očistěte tuhým kartáčkem, například tvrdším zubním kartáčkem, abyste odstranili usazeniny a nečistoty. Dávejte pozor, abyste nepoškodili zapalovací elektrody.

Plynový přívod a spoje

1. Zkontrolujte plynovou hadici, zda není poškozená. V případě poškození ji vyměňte.
2. Proveďte kontrolu těsnosti plynového systému podle postupu uvedeného v kapitole „Kontrola těsnosti plynového systému“.
3. Před připojením plynové kartuše ověřte, že těsnění v rychlospojkách i regulátoru jsou správně usazena a v dobrém stavu. Pokud se zdá, že je těsnění nutné vyměnit, kontaktujte servisní nebo poprodejní oddělení.

7. Servis a poprodejní podpora

Kontakty:

Distribuce ČR:

ISD Trade s.r.o.

Olejna 328, 377 01 Jindřichův Hradec

info@isdtrade.cz

Výrobce:

nomadiQ Europe Customer Service

Telefon: +31 (0) 85 877 02 92

E-mail: questions@nomadiqbbq.com

Případně můžete využít online kontaktní formulář na webových stránkách výrobce.

8. Záruka

Záruční doba

Na výrobek se vztahuje záruční doba 2 roky.

Záruka společnosti nomadiQ je poskytována bez dalších poplatků. Obsahuje informace potřebné pro případ, že by bylo nutné výrobek opravit z důvodu vady nebo poruchy.

Podle platných právních předpisů má zákazník v případě vadného výrobku určitá zákonná práva, například právo na opravu, výměnu, přiměřenou slevu z kupní ceny nebo náhradu. V

Evropské unii se na výrobek vztahuje dvouletá zákonná odpovědnost za vady počínající dnem převzetí výrobku. Tato zákonná práva nejsou touto zárukou nijak omezena.

Záruka společnosti nomadiQ poskytuje majiteli další práva nad rámec zákonných nároků.

Záruka společnosti nomadiQ

Společnost nomadiQ zaručuje původnímu kupujícímu, případně osobě, která výrobek obdržela jako dárek nebo propagační předmět, že výrobek bude při správném sestavení a používání v souladu s návodem bez vad materiálu a zpracování po dobu uvedenou v záručních podmínkách.

Při běžném soukromém používání v jedné domácnosti se společnost nomadiQ zavazuje v rámci této záruky opravit nebo vyměnit vadné díly, a to v souladu s uvedenými lhůtami, omezeními a výlukami.

V rozsahu povoleném platnými právními předpisy se tato záruka vztahuje pouze na původního kupujícího a není převoditelná na další vlastníky, s výjimkou případů, kdy byl výrobek zakoupen jako dárek nebo propagační předmět.

Povinnosti majitele

Pro zajištění bezproblémového uplatnění záruky doporučuje společnost nomadiQ zaregistrovat výrobek online na stránkách výrobce. Uchovejte si také originál účtenky nebo faktury.

Registrace výrobku potvrzuje záruční krytí a umožňuje přímé spojení mezi majitelem a společností nomadiQ pro případ, že by bylo nutné zákazníka kontaktovat.

Záruka platí pouze tehdy, pokud majitel o výrobek řádně pečuje, používá jej v souladu s návodem a dodržuje všechny pokyny k údržbě. Výjimkou jsou případy, kdy majitel prokáže, že vzniklá vada nesouvisí s nedodržením těchto povinností.

Pokud je výrobek používán v přímořské oblasti nebo v blízkosti bazénu, je součástí běžné údržby pravidelné omývání a oplachování vnějších ploch.

Uplatnění záruky a výluky ze záruky

Pokud se domníváte, že se na některou součást vztahuje záruka, kontaktujte servisní nebo poprodejní oddělení společnosti nomadiQ.

Po posouzení závady společnost nomadiQ podle svého uvážení vadnou součást opraví nebo vymění. Pokud oprava ani výměna nebudou možné, může společnost nomadiQ rozhodnout o výměně celého zařízení za nové. Společnost si může vyžádat zaslání vadných dílů ke kontrole. Záruka se nevztahuje na poškození, opotřebení, změnu barvy nebo korozi, pokud byly způsobeny okolnostmi, za které společnost nomadiQ neodpovídá, zejména:

- nesprávným použitím, zneužitím, úpravami, neodbornými zásahy, vandalismem, nedbalostí, nesprávnou montáží nebo instalací či zanedbáním běžné údržby;
- působením hmyzu nebo hlodavců, například poškozením hořákových trubíc nebo plynových hadic;
- vystavením slanému vzduchu nebo zdrojům chlóru, například v blízkosti bazénů, vířivek nebo podobných zařízení;
- extrémními povětrnostními vlivy, jako jsou kroupy, hurikány, zemětřesení, tsunami, tornáda nebo silné bouře.

Použití neoriginálních dílů nebo příslušenství může vést ke ztrátě záruky. Záruka se nevztahuje ani na škody způsobené takovými díly nebo příslušenstvím.

Jakákoliv úprava zařízení, která nebyla schválena společností nomadiQ nebo provedena autorizovaným servisem, má za následek ztrátu záruky.

Prohlášení o omezení odpovědnosti

Kromě záruky a výluk uvedených v tomto záručním prohlášení neposkytuje společnost nomadiQ žádné další výslovné záruky ani dobrovolná prohlášení o odpovědnosti nad rámec zákonných povinností.

Toto záruční prohlášení neomezuje ani nevylučuje žádné nároky nebo situace, u nichž má společnost nomadiQ povinnou odpovědnost podle platných právních předpisů.

Po uplynutí příslušné záruční doby již žádná další záruka neplatí. Jakékoliv záruky poskytované třetími osobami, například prodejcem nebo obchodníkem, včetně takzvaných prodloužených záruk, nejsou pro společnost nomadiQ závazné.



nomadiQTM
grill everywhere

Jediným nápravným opatřením v rámci této záruky je oprava nebo výměna součásti či výrobku. Náhrada poskytnutá podle této dobrovolné záruky v žádném případě nepřesáhne kupní cenu výrobku.

Uživatel nese odpovědnost za škody, ztráty nebo zranění vzniklé jemu, jeho majetku, jiným osobám nebo jejich majetku v důsledku nesprávného použití, zneužití výrobku nebo nedodržení pokynů uvedených v návodu k použití.

Součásti a příslušenství vyměněné v rámci záruky jsou kryty pouze po zbývající část původní záruční doby.

Tato záruka se vztahuje výhradně na soukromé použití v jedné domácnosti. Nevztahuje se na komerční, sdílené nebo víceuživatelské použití, například v restauracích, hotelech, resortech nebo pronajímaných objektech.

Společnost nomadiQ může průběžně měnit design svých výrobků. Nic v této záruce nelze vykládat jako povinnost společnosti nomadiQ promítat tyto změny do dříve vyrobených produktů. Tyto změny zároveň neznamenají, že by předchozí konstrukce výrobků byla vadná.

9. Technické specifikace a pokyny k zažehnutí

Výrobce:	nomadiQ	
Název produktu:	venkovní plynový gril	Země určení/kódy zemí: (země EU) BE, BG, CZ, DK, DE, EE, EL, ES, FR, HR,
Číslo modelu:	CQ_BBQ_001	IT, CY, LV, LT, LU, HU, MT, NL, AT, PL, RO, SI, SK, FI, SE, UK
Kategorie plynu:	stlačený – butan	
Výstupní tlak regulátoru:	29 mbar	(země EFTA) CH, IS, LI, NO
Celkový tepelný příkon:	3,2 kW (233 g/hod)	Tento spotřebič je třeba používat s plynovými lahvemi s přímým tlakem (například Primus PowerGas, OptimusGas, MSR Isopro, GoSystemPowersource Cadac CA445). Tyto lahve musí odpovídat EN 417. Může být nebezpečné, pokusíte-li se připojit jiné typy plynových nádob.
Velikost trysky:	0,64 mm	
Země původu:	Vyrobeno v ČR	CE 0359/18 Pin 0359/CT/03307

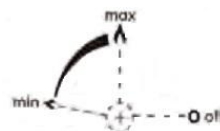
POKYNY K ZAŽEHNUTÍ – U VŠECH HOŘÁKŮ

PŘED ZAŽEHNUTÍM SI PEČLIVĚ PROČTĚTE POKYNY.



VÝSTRAHA. PŘI ZAPALOVÁNÍ SE NENAKLÁNĚJTE NAD GRIL.

1. Instalujte spotřebič a šroubovaným spojem připojte obě hadice sestavy plynové hadice ke spotřebiči (správnou instalaci si vyhledejte v návodu).
2. Ovládací knoflík na obou stranách otočte do polohy vypnuto „O“.
3. K regulátoru plynu připojenému k sestavě hadice připojte plynovou láhev.
4. Ovládací knoflík stiskněte a otáčejte proti směru hodinových ručiček na maximum.
5. Vyčkejte 5 sekund a stiskněte zapalovač, hořák by se měl zažehnout. **POKUD ANI PO NĚKOLIKÁTÉ NEDOJDE K ZAŽEHNUTÍ, OTOČTE OVLÁDACÍ KNOFLÍK DO POLOHY VYPNUTO „O“ A V PŘÍRUČCE SI VYHLEDEJTE ODSTRANĚNÍ PORUCH.**



6. Kroky 4 a 5 opakujte u druhého hořáku.